

## Ravintolalaitteet

### thermaline 90 Free-zone -induktioliesi, avojalusta, 4 aluetta, 1-puoleinen

KAPPALE # \_\_\_\_\_

MALLI # \_\_\_\_\_

NIMI # \_\_\_\_\_

SIS # \_\_\_\_\_

AIA # \_\_\_\_\_



589730 (MCJDFAJ1AA)

THERMALINE 90  
INDUKTIO LIESI, FREE-  
ZONE, AVOJALUSTA, 4  
ALUETTA, 1-PUOLEINEN,  
1000MM

### Lyhyt spesifikaatio

#### Kapp. Nro.

thermaline Free-zone -induktioliesi on suunniteltu kovaan ja jatkuvaan käyttöön. Free-zone -monipisteinduktiotekniikan ansiosta koko liedenn pinta on käytettävissä, ilman kylmiä alueita. Näin voidaan käyttää pieniäkin kattiloita missä tahansa pinnan alueella.

Liedessä on kahdeksan itsenäisesti ohjattavaa aluetta, 16 x 2 kW. Alueet voidaan sillata neljäksi suuremmaksi alueeksi (320x320mm). Liesi on varustettu suurella ja selkeällä, lämpölasista valmistetulla digitaalisella näytöllä. Näytöstä nähdään tehoasetukset (30 tehotasoa tai lämpötila 30-250°C) sekä induktion on/off tila.

Induktiotekniikka mahdollistaa välittömän täyden lämmitystehon, laitteen nopean käyttöönoton ja alhaisen lämpöhukan. Tekniikalla saavutetaan huomattava energiansäästö verrattuna perinteisiin liesiin.

### Ominaisuudet

- Free zone -induktio mahdollistaa useiden eri kokoisten kattiloiden ja pannujen käytön (min. halkaisija 7 cm) - monikelaisen rakenteen ansiosta, joka tekee liesitason koko pinnasta aktiivisen. Ihanteellinen à la carte -ruoanvalmistukseen.
- Tasainen lasikeraaminen pinta kuumenee vain rajoitetusti ja on nopea sekä helppo puhdistaa, mikä takaa erinomaisen hygienian.
- THERMODUL kiinnitysjärjestelmä muodostaa saumattoman työtason, kun laitteita asennetaan rinnakkain - hygieeninen ja helppo käyttää.
- 360° portaattomat metallinupit, jotka toimivat sekä myötä- että vastapäivään turvaten nopean parametrien valinnan ja säädön
- Jokaista aluetta ohjataan kosketusherkällä näppäimistöllä, jossa on 7 kosketuspainiketta, 4 näyttöä ja pyöritettävä nuppi. Jokainen alue koostuu 4 induktiokelasta, joita voidaan ohjata yksittäin tai kytkeä yhteen 2, 3 tai 4 kelan kokonaisuuksiksi. Teho (watteina) tai lämpötila (°C) voidaan valita. Käytettävissä on myös toiminto, jolla voidaan asettaa ja tallentaa 3 erilaista kokoonpanoa
- Tehoasetukset 25-2000 watin välillä 30 portaassa tai lämpötila-asetukset 30-250 °C yhden asteen (1 °C) välein.
- Lasin alle induktiokelan keskikohdan alapuolelle sijoitettu elektroninen sensori mittaa tarkasti pannun tai kattilan pohjan lämpötilaa.
- Ylikuumenemissuoja: lämpötila-anturi katkaisee virran, jos laite kuumenee liikaa.
- Lämmitysjärjestelmä kytkeytyy automaattisesti pois päältä, kun kattilat tai pannut poistetaan.
- Hukkalämmön luovutus ympäristöön on erittäin alhaista.

### Rakenne

- Laite on suunniteltu ja valmistettu noudattaen DIN 18860\_2 standardia.
- Sileä ja tasainen pinta ilman likataskuja helppoa puhdistusta varten.
- Ruostumattomasta teräksestä valmistettu sisäkehys
- Kaikkiin tärkeimpiin komponentteihin, mukaan lukien induktiosuodattimiin, on helppo pääsy laitteen etupuolelta.
- Taso 2 mm AISI 304 ruostumattomasta teräksestä
- 34 x 74 x 33 cm (l x s x k) avoalusta pyörästetyillä kulmilla
- Suojaluokka IPX5

### Vastuullisuus

- Sveitsin energiatehokkuusasetuksen (730.02) mukainen malli.



HYVÄKSYNTÄ: \_\_\_\_\_

**Lisävarusteet**

• Keraamisen levyn kaavin	PNC 910601	<input type="checkbox"/>
• Yhdistämissarja, 900mm	PNC 912502	<input type="checkbox"/>
• RST sivupaneeli, 900x800mm, saareke	PNC 912511	<input type="checkbox"/>
• Annostelutaso 1000x130mm	PNC 912528	<input type="checkbox"/>
• Annostelutaso 1000x200mm	PNC 912558	<input type="checkbox"/>
• Taittuva hylly 300x900mm	PNC 912581	<input type="checkbox"/>
• Taittuva hylly 400x900mm	PNC 912582	<input type="checkbox"/>
• Kiinteä sivutaso 200x900mm	PNC 912589	<input type="checkbox"/>
• Kiinteä sivutaso 300x900mm	PNC 912590	<input type="checkbox"/>
• Kiinteä sivutaso 400x900mm	PNC 912591	<input type="checkbox"/>
• RST etupotkulistat, 1000 mm leveä	PNC 912600	<input type="checkbox"/>
• RST sivupotkulistat, oikea ja vasen, saareke, 900 mm syvä	PNC 912621	<input type="checkbox"/>
• RST sivupotkulistat, oikea ja vasen, seläkkäin, 1810 mm syvä	PNC 912627	<input type="checkbox"/>
• RST sokkeli, saareke, 1000 mm leveä	PNC 912922	<input type="checkbox"/>
• Liityntäkaide sarja: valmistuslaite TL 90 (vasemmalla) ProThermetic kallistuva (oikealla)	PNC 912975	<input type="checkbox"/>
• Liityntäkaide sarja: valmistuslaite TL 90 (oikealla) ProThermetic kallistuva (vasemmalla)	PNC 912976	<input type="checkbox"/>
• Päätysarja, Thermaline 90 saumaton	PNC 913111	<input type="checkbox"/>
• Päätysarja, thermaline 90, uppoasennus	PNC 913112	<input type="checkbox"/>
• Päätysarja TL 90, vasen	PNC 913202	<input type="checkbox"/>
• Päätysarja TL 90, oikea	PNC 913203	<input type="checkbox"/>
• RST sivupaneeli, vasen, K=800, flush	PNC 913224	<input type="checkbox"/>
• RST sivupaneeli, oikea, K=800, flush	PNC 913225	<input type="checkbox"/>
• T-kisko TL80/90 B2B-asennukseen, pituus 200mm (s-koodi)	PNC 913227	<input type="checkbox"/>
• Liitäntäkomponentti TL90-laitteet - muut laitteet	PNC 913232	<input type="checkbox"/>
• Hylly TL80/85/90, 1-puoleinen + TL80 2-puoleinen, 340mm	PNC 913233	<input type="checkbox"/>
• Päätysarja, thermaline 90, b2b (vasen) 12,5mm	PNC 913251	<input type="checkbox"/>
• Päätysarja, thermaline 90, b2b (oikea) 12,5mm	PNC 913252	<input type="checkbox"/>
• Päätysarja, thermaline 90, b2b (vasen), uppoasennus	PNC 913255	<input type="checkbox"/>
• Päätysarja, thermaline 90, b2b (oikea), uppoasennus	PNC 913256	<input type="checkbox"/>
• Sivupaneeli TL90-hyllylle, vapaasti seisova, korkeus 800mm	PNC 913259	<input type="checkbox"/>
• Sivupaneeli hyllylle b2b, TL90 (vasen) K800	PNC 913277	<input type="checkbox"/>
• Sivupaneeli hyllylle b2b, TL90 (oikea) K800	PNC 913278	<input type="checkbox"/>
• Hyllyn kiinnike, TL80/85/90, 1-puoleinen + TL80, 2-puoleinen, 340 mm	PNC 913279	<input type="checkbox"/>
• Suodatin, leveys 1000mm	PNC 913666	<input type="checkbox"/>
• Jakopaneeli ruostumattomasta teräksestä 900x800mm	PNC 913673	<input type="checkbox"/>
• Ruostumattomasta teräksestä valmistettu sivusuojapaneeli, uppoasennus 900x800 mm vasen/oikea	PNC 913689	<input type="checkbox"/>
• Tehonsäätöjärjestelmä Free-zone - induktiolle, puolimoduuli (8 induktiokelaa)	PNC 921026	<input type="checkbox"/>

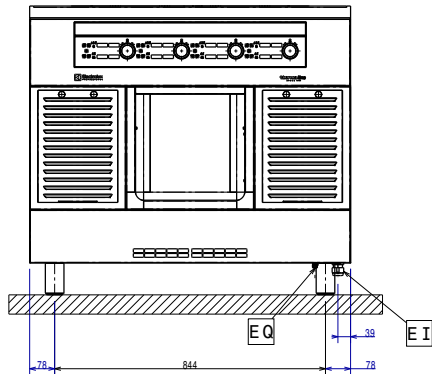
• C41 korkean lämpötilan rasvanpoistaja 6 x 1 l	PNC 0S2292	<input type="checkbox"/>
• S01 Ruostumattoman teräksen pinnan kiillotusaine, 6 pulloa x 750ml/laatikko	PNC 0S2881	<input type="checkbox"/>
• S02 RASVANPOISTAJA 6 kpl x 750 ml - ADR & IMDG Rajoitettu määrä	PNC 0S2882	<input type="checkbox"/>
• S03 alkoholipohjainen pesuaine; 6 pulloa x 750 ml; adr & imdg & iata rajoitettu määrä	PNC 0S2883	<input type="checkbox"/>
• s04 lasi- ja kovapintojen puhdistusaine; 6 pulloa x 750 ml	PNC 0S2884	<input type="checkbox"/>
• s05 - monikäyttöinen rasvanpoistaja; 6 kpl x 750 ml; adr & imdg rajoitettu määrä	PNC 0S3257	<input type="checkbox"/>

**Suosittelavat puhdistusaineet**

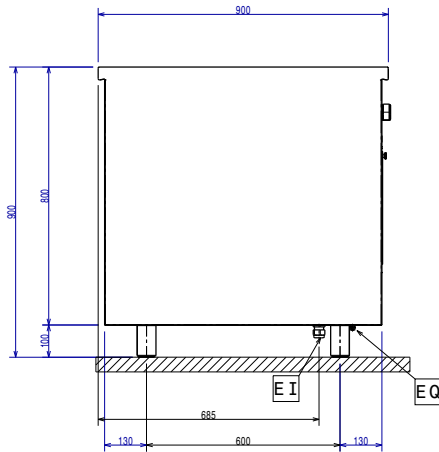

Ravintolalaitteet  
 thermaline 90 Free-zone -induktioliesi, avojalusta, 4 aluetta, 1-puoleinen

Yritys varaa oikeuden muuttaa tuotetietoja ilman erillistä ilmoitusta.  
 Informaatio oikea tulostusajankohtana

Edestä

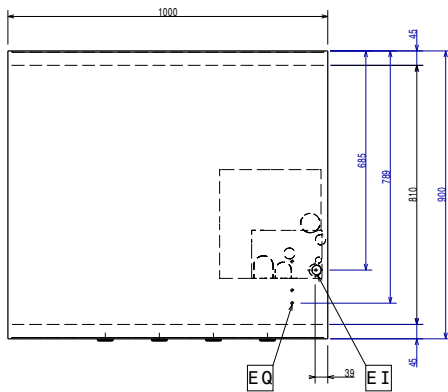


Sivulta



EI = Sähköliitäntä  
 EQ = Ekvipotentiaali ruuvi

Päältä


**Sähkö**

Jännite: 400 V/3N ph/50/60 Hz  
 Kokonaisteho: 32 kW

**Avaintieto**

Ulkomitat, leveys: 1000 mm  
 Ulkomitat, syvyys: 900 mm  
 Ulkomitat, korkeus: 800 mm  
 Kaapin mitat (leveys): 340 mm  
 Kaapin mitat (korkeus): 330 mm  
 Kaapin mitat (syvyys): 738.5 mm  
 Nettopaino: 120 kg  
 Jalustalla; Käyttö yhdeltä puolelta

**Konfiguraatio**  
 Etulevyjen teho: 8 - 8 kW  
 Takalevyjen teho: 8 - 8 kW  
 Etulevyjen koko: 320x320 320x320  
 Takalevyjen koko: 320x320 320x320  
 Induktiotaso mitat (leveys): 1000 mm  
 Induktiotaso mitat (syvyys): 900 mm

**Vastuullisuus**

Virrankulutus: 43 Amps